



Przedsiębiorstwo Innowacyjno-Wdrożeniowe

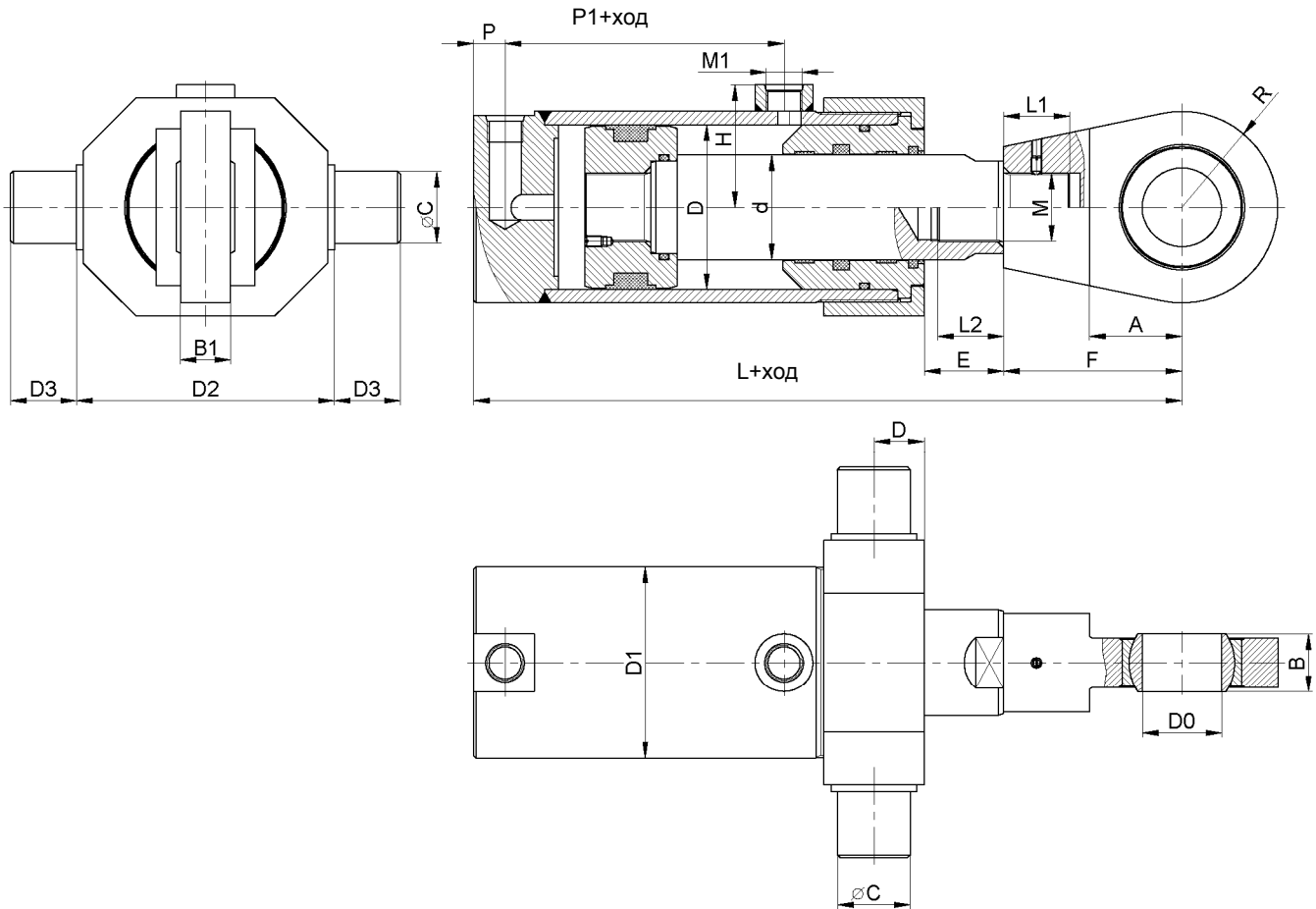
Wamet Sp. z o.o.

ul. Inwalidów 1, 85-727 Bydgoszcz, Polska

(Польша)

tel./fax 0048 52 361 61 10, e-mail: biuro@wamet.pl

Гидроцилиндр двустороннего действия СВ



1. Общая характеристика.

Поршневые гидроцилиндры двустороннего действия СВ с односторонним поршневым штоком с шарнирным креплением предназначены для общего применения в машинах и устройствах. Гидроцилиндры СВ характеризуются жесткой, прочной и простой конструкцией, которая гарантирует безотказную и продолжительную работу в тяжелых условиях.

2. Рабочие характеристики:

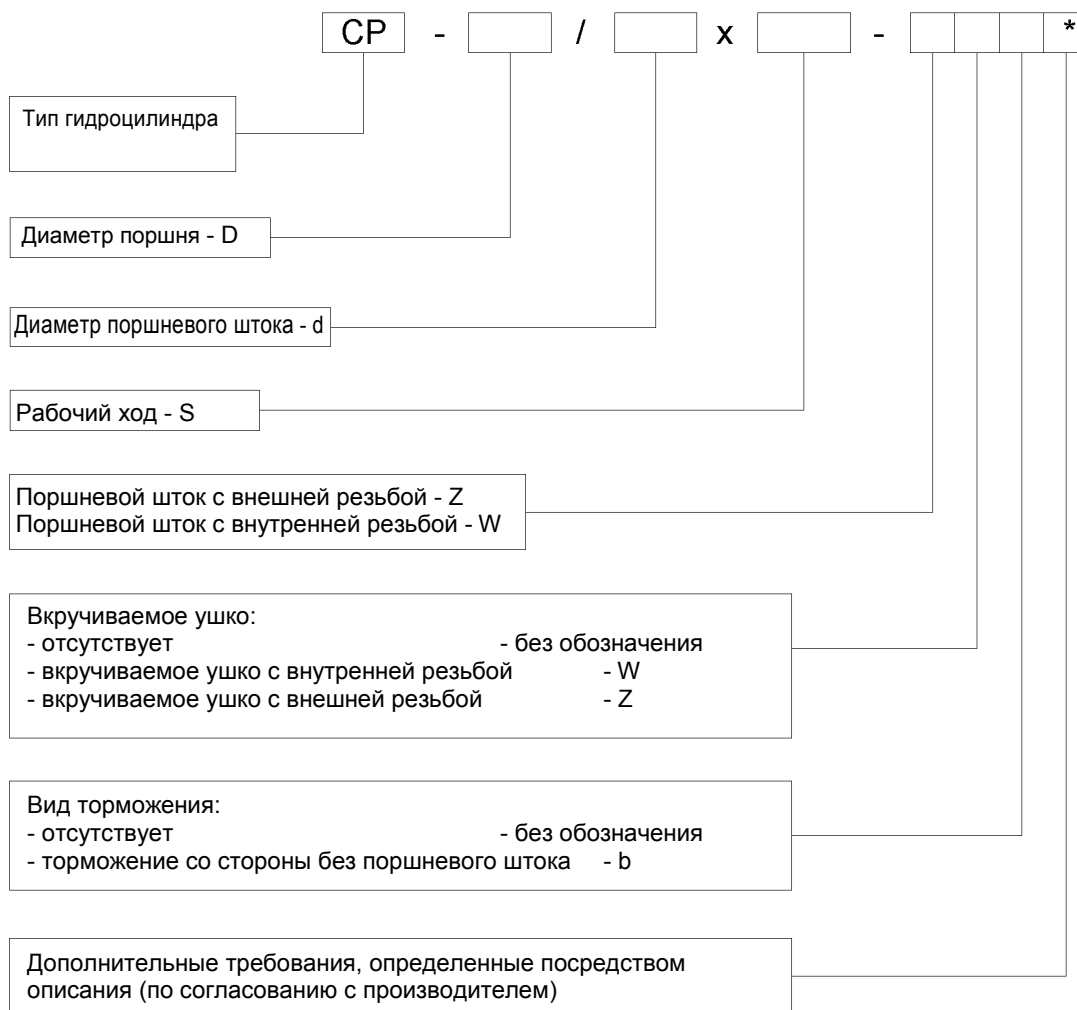
- номинальное давление: 25 [МПа];
- диапазон рабочих температур: -25 - +80 [°C];
- рабочая жидкость: гидравлическое масло, например, HL-46;
- вязкость рабочей жидкости: (2,8 - 380) cSt;
- номинальная точность фильтрации масла: ≤ 25 [μm];
- максимальная скорость поршневого штока: 0,6 [м/с];
- диапазон диаметров поршневого штока: 25 – 280 [мм];
- КПД: 0,95;
- рабочий ход: по согласованию, в зависимости от потребностей и диаметра цилиндра;
- соединительные резьбовые гнезда согласно ISO 6149 или ISO 1179.

3. Таблица размеров:

D	d	A	B	B1	C	D	DO	D1	D2	D3	E	F	H	L	M1	P	P1	R	M	L1	L2	Усилие подачи при 25 [МПа] [кН]	Усилие тяги при 25 [МПа] [кН]	Масса m для s=0 [кг]	Масса Δm [кг/мм]	
25	12	16	12	10	15	14	15	35	45	10	9.5	43	33.5	167	M12x1.5	12	58.5	17.5	M10x1	19	-	12	9	1.3	0.0045	
	172													56.5			6						0.0057			
32	18	20	14	11	20	16	17	42	55	14	14	50	37	186	M12x1.5	12	60	21	M14x1.5	21	-	20	13	2.0	0.0065	
	193													59			10						0.0075			
40	22	25	16	14	25	18	20	50	65	16	18	53	41	203	M16x1.5	15	61	25	M16x1.5	20	22	31	21	3.3	0.0117	
	28													16									16		0.0136	
50	28	28	20	18	30	20	25	65	75	20	21	60	50.5	231	M20x1.5	20	69	32.5	M22x1.5	22	25	49	33	5.5	0.0154	
	32																						28		28	0.0169
	36																						23		23	0.0186
63	32	38	25	22	35	23	35	78	95	25	24	79	57	268	M22x1.5	20	76	39	M22x1.5	30	32	77	57	10.1	0.0193	
	36																						52		52	0.0210
	45																						38		38	0.0255
80	36	45	28	24	40	26	40	95	120	30	28	90	67.5	315	M27x2	24	91	47.5	M27x2	35	37	125	100	17.8	0.0301	
	45																						85		85	0.0346
	56																						64		64	0.0415
100	56	56	35	30	50	32	50	120	150	40	35	107	80	360	M27x2	24	100	60	M42x2	40	42	196	134	28.8	0.0540	
	60																						125		125	0.0568
	70																						100		100	0.0649
125	70	70	44	38	55	38	60	145	195	50	40	135	92.5	416	M27x2	24	111	72.5	M52x2	50	55	306	210	47.6	0.0726	
	80																						181		181	0.0818
	90																						147		147	0.0923
140	70	80	49	42	60	41	70	165	225	50	44	155	102.5	450	M27x2	24	116	82.5	M52x2	55	60	384	288	66.0	0.0875	
	80																						259		259	0.0968
	100																						188		188	0.1190
160	80	90	55	47	80	45	80	190	240	63	44	175	115	494	M27x2	24	132	95	M60x2	65	70	502	376	92.0	0.1042	
	90																						343		343	0.1147
	110																						265		265	0.1394
180	90	100	60	52	90	50	90	210	280	70	50	200	125	551	M27x2	24	147	105	M68x2	75	80	636	477	123.0	0.1221	
	100																						439		439	0.1338
	125																						329		329	0.1685
200	100	110	70	57	100	55	100	235	295	80	55	222	137.5	598	M27x2	24	157	117.5	M72x3	85	90	785	589	162.0	0.1555	
	110																						547		547	0.1685
	140																						400		400	0.2148
220	110	125	70	57	110	61	110	273	350	90	60	248	158.5	658	M33x2	27	165	136.5	M80x3	85	90	950	712	235.0	0.2357	
	125																						643		643	0.2557
	160																						447		447	0.3190
250	125	140	85	72	120	68	120	298.5	386	100	65	268	171.3	705	M33x2	27	174	149	M90x3	90	95	1227	920	310.0	0.2604	
	140																						842		842	0.2850
	180																						519		519	0.3640
280	140	155	90	72	140	75	140	355.6	420	110	65	308	199.8	790	M33x2	27	206	177	M100x3	110	115	1539	1154	490.0	0.4172	
	160																						1036		1036	0.4542

Вычисление общей массы $M = m + \Delta * S$

4. Обозначения гидроцилиндров СР:

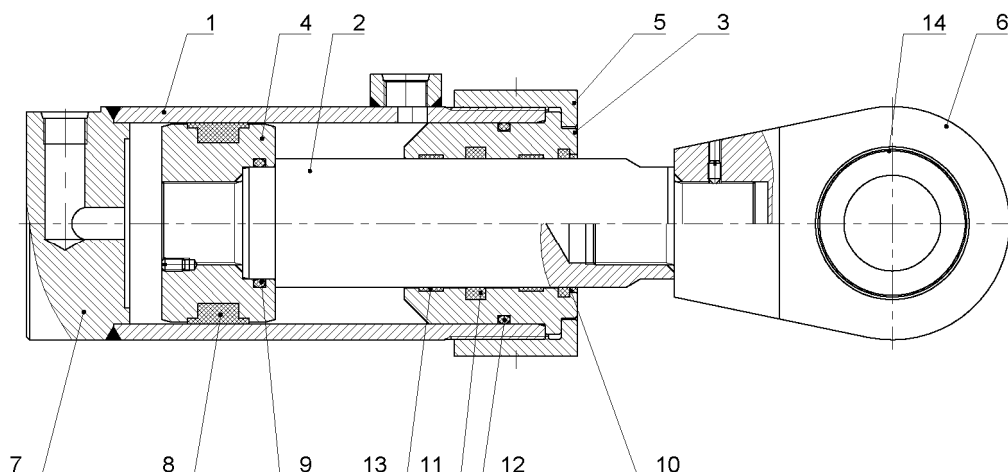


5. Способ заказа:

пример: Гидроцилиндр СР - 125 / 80 x 400 - ZW

Гидроцилиндр типа СР двустороннего действия с односторонним поршневым штоком с шарнирным креплением с диаметром поршня D=125 [мм], диаметром поршневого штока d=80 [мм], рабочим ходом S=400 [мм], с внешней резьбой в поршневом штоке "Z", с вкручиваемым внутренним ушком "W", без торможения.

6. Перечень запчастей для гидроцилиндра CP.



Поз.	Название элемента	Кол-во
1.	Цилиндр	1
2.	Поршневой шток (тип W или тип Z)	1
3.	Дроссельный клапан	1
4.	Поршень	1
5.	Гайка	1
6.	Вкручиваемое ушко (тип W или тип Z)	1
7.	Дно цилиндра	1
8.	Прокладка поршня	1
9.	Уплотнительное кольцо	1
10.	Маслосъемное кольцо	1
11.	Уплотнительное кольцо	1
12.	Уплотнительное кольцо	1
13.	Направляющее кольцо	2
14.	Шарнирный подшипник	1

Способ заказа:

Запчасти для гидроцилиндра CP - 125 / 80 x 400 - ZW

Дроссельный клапан поз. 3

Поршневой шток поз. 2

Комплект уплотнителей поз. 8,9,10,11,12,13.